



www.teksan.ru

Дизельные и газовые электростанции

Каталог 2012



Непрерывно развиваясь, компания «TEKSAN GENERATOR» с первого дня своего существования уверенно смотрит в будущее.

Наша цель — обеспечение заказчиков продукцией, технологиями и услугами, в полной мере отвечающими их ожиданиям в двадцать первом веке.

Сегодня компания «TEKSAN GENERATOR» штат которой насчитывает 285 человек, играет заметную роль на рынке генераторов и экспортирует свою продукцию в более чем 75 стран по всему миру.

Дизельные генераторы «Teksan» охватывают ряд от 9 кВА до 3300 кВА. Данный ряд включает как небольшие дизельные генераторы, используемые для работы в режиме резервного энергообеспечения, так и крупные дизельгенераторы, поставляющие электроэнергию для промышленных объектов и национальных электрических сетей.

Дизельгенератор «Teksan» успешно применяется как автономный или резервный источник электропитания в любом месте, где отсутствует надежное электроснабжение от стационарных линий электропередач. Дизельные генераторы данных серий укомплектованы четырехтактными промышленными дизельными двигателями

MITSUBISHI, PERKINS, LOVOL, DOOSAN, FOTON-ISUZU, SDEC, JOHN DEERE исинхронными генераторами MARELLI с системой автоматического поддержания частоты и напряжения, независимо от нагрузки. Газопоршневые генераторы на базе двигателей DOOSAN.

Качество продукции компании «Teksan» подтверждено сертификатом ISO9001:2000 и Российскими сертификатами ГОСТ.

Непосредственной задачей российского представительства компании «TeksanGenerator» является предоставление качественного гарантийного и послегарантийного сервисного обслуживания. Для повышения оперативности реагирования сервисной службы компания «Teksan» организовала сеть собственных сервисных центров, а так же сервисные центры на базе дилеров на всей территории России.

Дизельные генераторы TEKSAN



Каждая выпущенная компанией «Teksan Generator» генераторная установка собрана из стандартных компонентов.

Система охлаждения

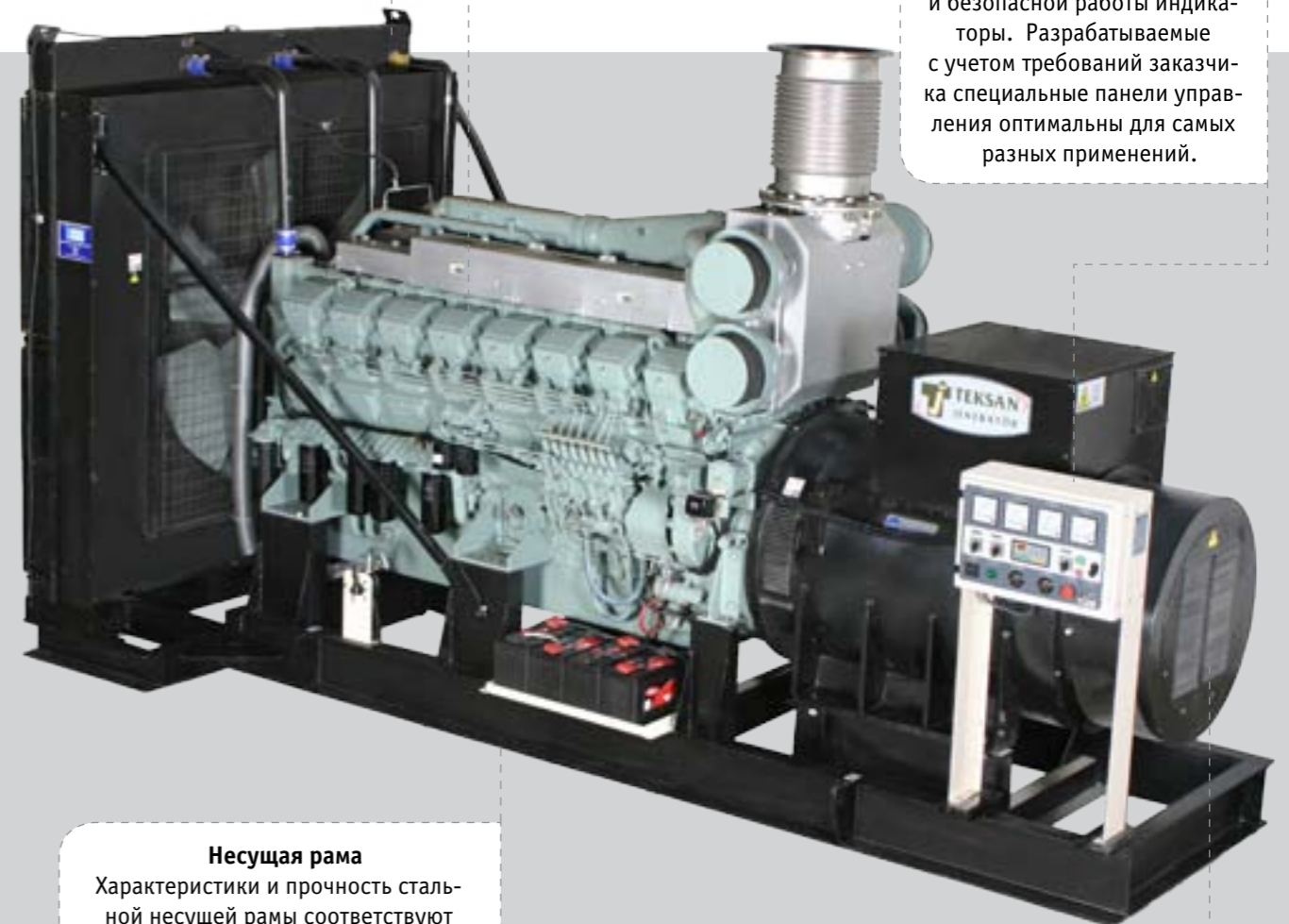
Состоящие из радиатора промышленного типа и расширительного бачка системы охлаждения постоянно поддерживают рабочую температуру электростанции.

Двигатель

Используемые в электростанциях «Teksan Generator» дизельные двигатели изготовлены по самой современной технологии и полностью отвечают требованиям международных стандартов.

Панель управления

В стандартных панелях управления генераторных установок «Teksan» предусмотрены все необходимые для удобной и безопасной работы индикаторы. Разрабатываемые с учетом требований заказчика специальные панели управления оптимальны для самых разных применений.



Несущая рама

Характеристики и прочность стальной несущей рамы соответствуют массогабаритным параметрам генераторной установки. Наряду с простотой транспортировки и монтажа, конструкция рамы обеспечивает сведение к минимуму уровня вибраций. Объем установленного на раме стандартного топливного бака рассчитан для установок мощностью от 9 до 715 кВА.

Генератор переменного тока

Используемые в агрегатах «Teksan» генераторы переменного тока полностью отвечают мировым стандартам и имеют продолжительный срок службы и высокий КПД.



Корпорация Doosan (Южная Корея) более 50 лет занимается производством дизельных двигателей. Двигатели компании DOOSAN обладают превосходным качеством сборки, традиционно высокими техническими характеристиками, надежностью и долговечностью. Дизельные двигатели «Doosan», используемые в электростанциях «TeksanGenerator» с турбонаддувом, частотой вращения коленчатого вала 1500 об./мин., верхним расположением клапанов, жидкостным охлаждением. Отличительной чертой данных двигателей является простота установки и обслуживания.

Технические характеристики дизельных электростанций на базе двигателя «Doosan»

Водяное охлаждение, 3 phase - 400 V/50 Hz 1500 rpm

Модель генератора	Двигатель	Резервная мощность		Основная мощность		Модель двигателя	Цилиндры	Турбо наддув	Габариты в открытом исполнении			Габариты в кожухе			Вес кг	Вес в кожухе кг
		кВА	кВт	кВА	кВт				д	ш	в	д	ш	в		
TJ95DW	DOOSAN	94	75	85	68	D1146	6L	NA	2520	750	1420	3265	1037	1700	1220	1530
TJ116DW	DOOSAN	116	93	105	84	D1146T	6L	TC	2520	750	1420	3265	1037	1700	1470	1850
TJ134DW	DOOSAN	134	107	121	97	D1146T	6L	TC	2520	750	1420	3265	1037	1700	1480	1860
TJ180DW	DOOSAN	180	144	165	132	P086TI	6L	TCI	3000	950	1530	3919	1237	1950	1730	2350
T1205DW	DOOSAN	205	164	185	148	P086TI	6L	TCI	3000	950	1530	3919	1237	1950	1750	2410
TJ232DW	DOOSAN	232	185	206	165	P086TI	6L	TCI	3000	950	1530	3919	1237	1950	1860	2480
TJ275DW	DOOSAN	275	220	250	200	P126TI-II	6L	TCI	3000	1100	1565	3969	1337	1950	2116	2820
TJ330DW	DOOSAN	330	264	300	240	P126TI-II	6L	TCI	3000	1100	1565	3969	1337	1950	2230	2940
TJ385DW	DOOSAN	385	308	350	280	P158LE-1	8V	TCI	3200	1400	1870	4519	1687	2400	2930	3875
TJ450DW	DOOSAN	450	360	406	325	P158LE	8V	TCI	3200	1400	1870	4519	1687	2400	2970	4052
TJ490DW	DOOSAN	486	389	427	341	P158LE	8V	TCI	3200	1400	1870	4519	1687	2400	3110	4190
TJ500DW	DOOSAN	500	400	450	360	P158LE-S	8V	TCI	3200	1400	1870	4519	1687	2400	3076	4245
TJ518DW	DOOSAN	518	415	472	378	P158LE-S	8V	TCI	3200	1400	1870	4519	1687	2400	3126	4295
TJ560DW	DOOSAN	560	448	502	401	P180LE	10V	TCI	3500	1400	1870	5019	1687	2400	3252	4705
TJ587DW	DOOSAN	587	469	524	419	P180LE	10V	TCI	3500	1400	1870	5019	1687	2400	3552	5005
TJ660DW	DOOSAN	660	528	611	488	P222LE	12V	TCI	3800	1400	1920	5019	1687	2400	4116	5240
TJ695DW	DOOSAN	695	556	634	507	P222LE-S	12V	TCI	3800	1400	1920	5019	1687	2400	4240	5410
TJ750DW	DOOSAN	750	600	-	-	P222LE-S-II	12V	TCI	3800	1400	2050	5019	1687	2400	4290	5460
TJ774DW	DOOSAN	774	619	-	-	P222LE-S-II	12V	TCI	3800	1400	2050	5019	1687	2400	4540	5710

Двигатели «PERKINS» известны во всем мире благодаря своим рабочим характеристикам, качеству, надежности и сроку службы и обладают рядом преимуществ:

- Более полное сгорание топлива и, соответственно, более высокий КПД;
- Использование топливной системы низкого давления;
- Пониженный уровень содержания вредных веществ в выхлопных газах;
- Пониженный уровень шума и вибраций из-за отсутствия топливного насоса и использования композитного материала для изготовления поддонов и крышек;
- Пониженный расход топлива.



Технические характеристики дизельных электростанций на базе двигателя «Perkins»

Водяное охлаждение, 3 phase - 400 V/50 Hz 1500 rpm

Модель генератора	Двигатель	Резервная мощность		Основная мощность		Модель двигателя	Цилиндры	Турбо наддув	Габариты в открытом исполнении			Габариты в кожухе			Вес кг	Вес в кожухе кг
		кВА	кВт	кВА	кВт				д	ш	в	д	ш	в		
TJ10PE	PERKINS	10	8	9	7	403D-11G	3L	NA	1600	550	1170	1870	987	1270	455	649
TJ14PE	PERKINS	14	11	12	10	403D-15G	3L	NA	1600	550	1170	1870	987	1270	504	698
TJ22PE	PERKINS	22	18	20	16	404D-22G	4L	NA	1600	550	1170	2265	987	1570	540	865
TJ34PE	PERKINS	34	27	31	24	1103A-33G	3L	NA	1600	750	1170	2265	987	1570	724	1080
TJ51PE	PERKINS	51	40	46	37	1103A-33TG1	3L	TC	1600	750	1170	2265	987	1570	831	1133
TJ67PE	PERKINS	67	53	61	48	1103A-33TG2	3L	TC	2000	750	1270	2615	987	1570	900	1200
TJ90PE	PERKINS	90	72	82	65	1104A-44TG2	4L	TC	2000	750	1270	2615	987	1570	1032	1442
TJ101PE	PERKINS	101	81	92	74	1104C-44TAG2	4L	TCI	2000	750	1420	2615	987	1570	1197	1511
TJ114PE	PERKINS	114	91	103	83	1104C-44TAG2	4L	TCI	2000	750	1420	2615	987	1570	1237	1551
TJ145PE	PERKINS	145	116	132	106	1006TAG	6L	TCI	2520	750	1520	3265	1037	1700	1418	1838
TJ155PE	PERKINS	155	124	140	112	1006TAG	6L	TCI	2520	750	1520	3265	1037	1700	1528	1948
TJ166PE	PERKINS	166	133	150	120	1006TAG2	6L	TCI	2520	750	1520	3265	1037	1700	1528	1948
TJ204PE	PERKINS	204	163	184	147	1106C-E66TAG4	6L	TCI	2520	750	1520	3265	1037	1700	1612	2032
TJ232PE	PERKINS	232	185	210	168	1306C-E87TAG3	6L	TCI	3000	950	1580	3919	1237	2050	1965	2600
TJ255PE	PERKINS	253	203	231	185	1306C-E87TAG4	6L	TCI	3000	950	1580	3919	1237	2050	2015	2650
TJ275PE	PERKINS	275	220	250	200	1306C-E87TAG6	6L	TCI	3000	950	1580	3919	1237	2050	2015	2650
TJ385PE	PERKINS	385	308	350	280	2206C-E13TAG2	6L	TCI	3340	1100	1920	4519	1687	2400	2648	3348
TJ410PE	PERKINS	409	327	357	286	2206C-E13TAG2	6L	TCI	3340	1100	1920	4519	1687	2400	2788	3488
TJ450PE	PERKINS	450	360	409	327	2206C-E13TAG3	6L	TCI	3340	1100	1920	4519	1687	2400	2788	3488
TJ500PE	PERKINS	500	400	450	360	2506A-E15TAG1	6L	TCI	3700	1150	2030	5019	1687	2400	3640	4592
TJ560PE	PERKINS	560	448	510	408	2506A-E15TAG2	6L	TCI	3700	1150	2030	5019	1687	2400	3690	4946
TJ625PE	PERKINS	625	500	570	456	2806A-E18TAG1A	6L	TCI	3700	1550	2250	5019	1687	2600	4150	5255
TJ680PE	PERKINS	680	544	618	494	2806A-E18TAG1A	6L	TCI	3700	1550	2250	5019	1687	2600	4400	5505
TJ825PE	PERKINS	825	660	750	600	4006-23TAG2A	6L	TCI	3995	1650	2285	6078	2468	3300	4911	9600
TJ905PE	PERKINS	905	724	808	646	4006-23TAG3A	6L	TCI	4040	1650	2285	6078	2468	3300	5279	9995
TJ1000PE	PERKINS	1004	803	913	730	4008TAG1A	8L	TCI	4500	2050	2580	6078	2468	3500	7485	12120
TJ1130PE	PERKINS	1128	902	1026	821	4008TAG2A	8L	TCI	4500	2050	2580	6078	2468	3500	7585	12220
TJ1400PE	PERKINS	1396	1117	1263	1011	4012-46TWG2A	12V	TCI	4800	1880	2350	9145	2468	3700	9300	17000
TJ1500PE	PERKINS	1514	1211	1377	1102	4012-46TWG3A	12V	TCI	4800	1880	2350	9145	2468	3700	9700	17400
TJ1600PE	PERKINS	1609	1287	1500	1200	4012-46TWG4A	12V	TCI	4800	1880	2350	9145	2468	3700	9763	17463
TJ1650PE	PERKINS	1650	1320	1500	1200	4012-46TAG2A	12V	TCI	5060	2260	2420	9145	2468	3950	10300	17800
TJ1900PE	PERKINS	1899	1519	1727	1381	4012-46TAG3A	12V	TCI	5240	2260	2800	9145	2468	3950	11810	19110
TJ2025PE	PERKINS	2025	1620	1874	1499	4016-61TRG1	16V	TCI	6000	2250	2750	12212	2468	3700	TBA	24470
TJ2280PE	PERKINS	2278	1822	2031	1625	4016-61TRG2	16V	TCI	6000	2250	2750	12212	2468	3950	TBA	TBA
TJ2500PE	PERKINS	2510	2008	2260	1808	4016-61TRG3	16V	TCI	6000	2250	2750	12212	2468	3950	TBA	TBA





С 1997 по 2003 год английская компания «Perkins Engines Company Limited» сотрудничала с китайской компанией «Tianjin Engine Works». В рамках сотрудничества было основано совместное предприятие по производству четырех- и шестицилиндровых двигателей 1000 серии для внутреннего рынка Китая. Предприятие получило название «Perkins Lovol Engines (Tianjin) Co Limited». Именно благодаря этому этапу сотрудничества двигатели «Lovol» имеют качество сопоставимое с европейскими аналогами, при более низкой стоимости.

Технические характеристики дизельных электростанций на базе двигателя «Lovol»

Модель генератора	Двигатель	Резервная мощность		Основная мощность		Модель двигателя	Цилиндры	Турбо наддув	Габариты в открытом исполнении			Габариты в кожухе			Вес кг	Вес в кожухе кг
		кВА	кВт	кВА	кВт				д	ш	в	д	ш	в		
TJ44PR	LOVOL	44	35	40	32	1003TG	3L	TC	1600	750	1170	2265	987	1570	777	1078
TJ46PR	LOVOL	46	37	42	33	1004G	4L	NA	2000	750	1270	2615	987	1570	876	1225
TJ50PR	LOVOL	47	37	43	34	1003TG	3L	TC	2000	750	1170	2618	987	1570	880	1230
TJ69PR	LOVOL	69	55	62	50	1004TG	4L	TC	2000	750	1270	2615	987	1570	908	1256
TJ80PR	LOVOL	80	64	72	58	1004TG	4L	TC	2520	750	1270	2765	987	1570	990	1350
TJ90PR	LOVOL	90	72	82	66	1006TG1A	6L	TC	2520	750	1355	3265	1037	1700	1195	1663
TJ99PR	LOVOL	99	79	90	72	1006TG1A	6L	TC	2520	750	1355	3265	1037	1700	1202	1670
TJ110PR	LOVOL	110	88	100	80	1006TG2A	6L	TC	2520	750	1355	3265	1037	1700	1210	1678
TJ138PR	LOVOL	138	110	125	100	1006TAG	6L	TCI	2520	750	1520	3265	1037	1700	1329	1834
TJ154PR	LOVOL	154	123	139	111	1006TAG	6L	TCI	2520	750	1520	3265	1037	1700	1359	1864

Дизельные электростанции на базе двигателя FOTON-ISUZU



Двигатели «Foton-Isuzu» обладают отличным качеством и долговечностью эксплуатации. При создании двигателей были использованы последние технические решения. Благодаря применению турбонаддува, двигатели развивают большую силу тяги на малых оборотах. Это играет огромную роль при изменении нагрузки. Отличительной особенностью турбин здесь является то, что они создают малое давление воздуха на малых оборотах, что обеспечивает моторам более долгий, чем у бензиновых двигателей, срок службы. В конструкции данного типа дизелей не предусмотрено балансирных валов. Несмотря на это они показывают довольно низкий уровень шума и вибрации. Двигатели имеют огромный ресурс, но требуют регулярного технического обслуживания, которое заключается в основном в своевременной замене ГРМ, масла и фильтров.

Технические характеристики дизельных электростанций на базе двигателя FOTON-ISUZU

Модель генератора	Двигатель	Резервная мощность		Основная мощность		Модель двигателя	Цилиндры	Турбо наддув	Габариты в открытом исполнении			Габариты в кожухе			Вес кг	Вес в кожухе кг
		кВА	кВт	кВА	кВт				д	ш	в	д	ш	в		
TJ22IS	FOTON	22	18	20	16	4JB1	4L	NA	1600	750	1170	2265	987	1570	546	851
TJ27IS	FOTON	27	22	25	20	4JB1	4L	NA	1600	750	1170	2265	987	1570	556	861
TJ33IS	FOTON	33	26	29	23	4JB T1	4L	TC	1600	750	1170	2265	987	1570	575	880

Дизельные двигатели «Mitsubishi» отличаются высочайшей надежностью благодаря жидкостной системе охлаждения и низкой частотой вращения коленвала — 1500 оборотов в минуту. Отличительная особенность дизельных двигателей «Mitsubishi» — разделенная камера сгорания вихревого типа, что обеспечивает мягкость работы двигателя и увеличенный ресурс, а топливные форсунки установленные в таких двигателях самоочищаются благодаря возникновению вихрей в камере сгорания. Все модели двигателей «Mitsubishi» отличаются высоким качеством комплектующих и сборки.



Технические характеристики дизельных электростанций на базе двигателя «Mitsubishi»

Водяное охлаждение, 3 phase - 400 V/50 Hz 3000 rpm																
Модель генератора	Двигатель	Резервная мощность		Основная мощность		Модель двигателя	Цилиндры	Турбо наддув	Габариты в открытом исполнении			Габариты в кожухе			Вес кг	Вес в кожухе кг
		кВА	кВт	кВА	кВт				д	ш	в	д	ш	в		
TI10MS	mitsubishi	10	8	8	6	L2E-61SDH	2L	NA	1300	700	870	2002	730	1200	164	414
TJ15MS	mitsubishi	15	12	13	11	L3E-61SDH	3L	NA	1300	700	870	2002	730	1200	251	501
TJ20MS	mitsubishi	20	16	18	14	S3L2-61SDH	3L	NA	1300	700	870	2002	730	1200	282	519
TJ27MS	mitsubishi	27	21	23	19	S4L2-61SDH	4L	NA	1600	750	1170	2265	987	1570	441	711
Водяное охлаждение, 3 phase - 400 V/50 Hz 1500 rpm																
TJ9MS	mitsubishi	9	7	8	6	S3L2-61SD	3L	NA	1300	700	870	2002	730	1200	258	539
TJ11MS	mitsubishi	11	9	10	8	S3L2-61SD	3L	NA	1300	700	870	2002	730	1200	268	550
TJ16MS	mitsubishi	16	13	14	11	S4L2-61SD	4L	NA	1600	750	1170	2265	987	1570	480	781
TJ22MS	mitsubishi	22	18	20	16	S4Q2-61SD	4L	NA	1600	750	1170	2265	987	1570	503	751
TJ34MS	mitsubishi	34	27	30	24	S4S-61SD	4L	NA	1600	750	1170	2265	987	1570	594	932
TJ42MS	mitsubishi	42	34	40	32	S4SDT-61SD	4L	TC	1600	750	1220	2265	987	1570	680	950
TJ51MS	mitsubishi	51	40	46	37	S6S-65SG	6L	NA	2000	750	1270	2615	987	1570	860	1330
TJ67MS	mitsubishi	67	54	61	49	S6SDT-65SG	6L	TC	2000	750	1270	2615	987	1570	900	1370
TJ1425MS	mitsubishi	1425	1140	1293	1035	S12R-PTA	12V	TCA	4500	2000	2390	6078	2468	3750	9510	14780
TJ1540MS	mitsubishi	1540	1232	1397	1117	S12R-PTA2	12V	TCA	4500	2000	2390	6078	2468	3750	10073	15060
TJ1900MS	mitsubishi	1912	1530	1744	1395	S16R-PTA	16V	TCA	5055	2265	2650	9145	2468	4150	12200	19900
TJ2100MS	mitsubishi	2090	1672	1898	1518	S16R-PTA2	16V	TCA	5260	2265	2650	9145	2468	4150	13250	20170
TJ2200MS	mitsubishi	2200	1760	2000	1600	S16R-PTAA2	16V	TCA	5840	2205	2730	12212	2468	4250	17430	22580
TJ2280MS	mitsubishi	2279	1823	2025	1620	S16R-PTAA2	16V	TCA	5640	2205	2730	12212	2468	4250	17000	22150





Двигатели «John Deere» приобрели мировую известность и признание как исключительно надежные силовые установки. Это стало возможным благодаря тому, что они специально разработаны для работы в наиболее тяжелых условиях, на постоянной частоте вращения при переменной нагрузке. Поэтому двигателю присущи некоторые специфические конструктивные особенности: «мокрые» гильзы цилиндров, коленчатый вал с увеличенным запасом прочности, моноблочная конструкция форсунок. При конструировании двигателей особое внимание было уделено снижению расходов на техническое обслуживание.

Технические характеристики дизельных электростанций на базе двигателя «John Deere»

Водяное охлаждение, 3 phase - 400 V/50 Hz 1500 rpm

Модель генератора	Двигатель	Резервная мощность		Основная мощность		Модель двигателя	Цилиндры	Турбо наддув	Габариты в открытом исполнении			Габариты в кожухе			Вес кг	Вес в кожухе кг
		кВА	кВт	кВА	кВт				д	ш	в	д	ш	в		
TJ135JD	JOHN DEERE	135	108	121	97	6068TF258	6L	ТС	2400	750	1420	3265	1037	1700	ТВА	ТВА
TJ174JD	JOHN DEERE	174	139	156	125	6068HF158	6L	ТС	3000	950	1470	3919	1237	1950	ТВА	ТВА
TJ205JD	JOHN DEERE	205	164	185	148	6068HF258	6L	ТС	3000	950	1470	3919	1237	1950	ТВА	ТВА
TJ229JD	JOHN DEERE	229	183	207	166	6068HF475_2	6L	ТС	3000	950	1470	3919	1237	1950	ТВА	ТВА
TJ275JD	JOHN DEERE	275	220	250	200	6090HF475_1	6L	ТС	3000	1100	1565	3919	1337	1951	ТВА	ТВА
TJ330JD	JOHN DEERE	330	264	300	240	6090HF475_2	6L	ТС	3000	1100	1565	3919	1337	1951	ТВА	ТВА
TJ385JD	JOHN DEERE	385	308	350	280	6135HF475_1	6L	ТС	3200	1400	1870	4519	1687	2400	ТВА	ТВА
TJ450JD	JOHN DEERE	450	360	408	327	6135HF475_2	6L	ТС	3200	1400	1870	4519	1687	2400	ТВА	ТВА
TJ500JD	JOHN DEERE	500	400	450	360	6135HF475_3	6L	ТС	3200	1400	1870	4519	1687	2400	ТВА	ТВА

Дизельные электростанции на базе двигателя SDEC



Компания «SDEC» является техническим лидером в Китае по производству двигателей внутреннего сгорания. Двигатели компании «SDEC» обладают рядом преимуществ:

- Автоматическое регулирование скорости
- Хорошие динамические характеристики
- Высокая эффективность
- Превосходная надежность
- Долгий срок службы

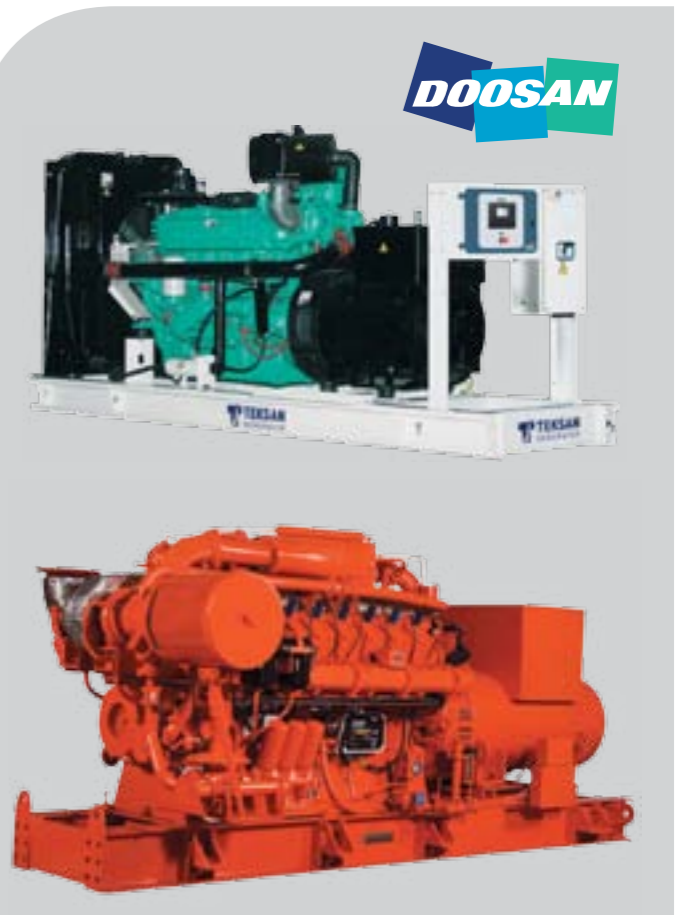
Технические характеристики дизельных электростанций «SDEC»

Водяное охлаждение, 3 phase - 400 V/50 Hz 1500 rpm

Модель генератора	Двигатель	Резервная мощность		Основная мощность		Модель двигателя	Цилиндры	Турбо наддув	Габариты в открытом исполнении			Габариты в кожухе			Вес кг	Вес в кожухе кг
		кВА	кВт	кВА	кВт				д	ш	в	д	ш	в		
TJ85SD	SDEC	85	68	76	61	SC5D108D	4L	ТС	2520	750	1620	3265	1037	1700	1595	2100
TJ97SD	SDEC	97	78	88	70	SC5D122D	4L	ТС	2521	750	1620	3265	1037	1700	1595	2100
TJ115SD	SDEC	115	92	103	83	SC5D145D	4L	ТС	2400	750	1620	3265	1237	1700	1645	2200
TJ163SD	SDEC	163	130	147	118	SC8D200D	6L	ТСИ	2800	950	1700	3919	1237	2080	1810	2471
TJ180SD	SDEC	180	144	164	131	SC8D220D	6L	ТСИ	2800	950	1700	3919	1237	2080	1776	2437
TJ203SD	SDEC	203	163	184	147	SC9D245D	6L	ТСИ	2800	950	1700	3919	1237	2080	1867	2528
TJ232SD	SDEC	232	185	210	168	SC9D280D	6L	ТСИ	2800	950	1700	4919	1237	2080	1917	2578
TJ275SD	SDEC	275	220	250	200	G128ZLD1	6L	ТСИ	3200	1220	1700	4519	1687	2400	2460	4080
TJ303SD	SDEC	303	242	275	220	G128ZLD1	6L	ТСИ	3200	1220	1700	4519	1687	2400	2460	4080
TJ360SD	SDEC	360	288	327	262	G128ZLD11	6L	ТСИ	3200	1220	1700	4519	1687	2400	2730	4170

Газовые электростанции становятся всё более популярными как для использования в офисных зданиях, так и для обеспечения электроэнергией коттеджей и загородных домов. Преимущества электростанции на газе в сравнении с дизельными аналогами:

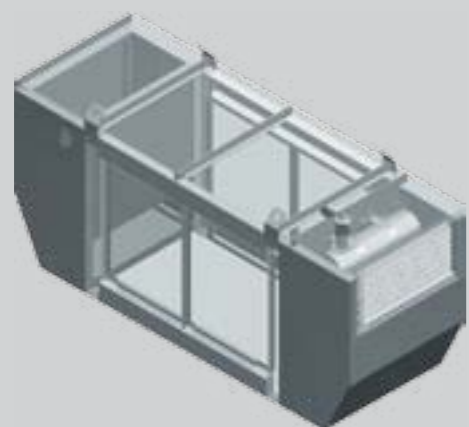
- Экономичность. Газовый генератор потребляет меньше топлива, к тому же газ стоит дешевле дизельного топлива.
 - Экологичность. Газ не загрязняет атмосферу.
 - Высочайшая степень надёжности.
 - Возможность подключения дополнительных устройств.
- Модели газовых генераторов «Teksan» имеют диапазон мощности от 160 до 3000 кВА. Они оснащены надёжными газо-поршневыми двигателями фирмы «Doosan», «WAUKESHA». Многообразие моделей газовых генераторов позволяет выбрать оптимальный вариант именно для Ваших целей. При этом можно учесть нагрузку и требования к производительности.



Технические характеристики газовых электростанций «Doosan»

Водяное охлаждение, 3 phase - 400 V/50 Hz 3000 rpm

Модель генератора	Двигатель	Резервная мощность		Основная мощность		Модель двигателя	Цилиндры	Турбо наддув	Габариты в открытом исполнении			Габариты в кожухе			Вес кг	Вес в кожухе кг
		кВА	кВт	кВА	кВт				д	ш	в	д	ш	в		
TJ160DW-NG5A	DOOSAN	158	126	143	114	GE08TIR	6L	ТСИ	3500	1200	1800	4500	1200	2350	1620	2340
TJ210DW-NG5A	DOOSAN	210	168	196	157	GE12TIR	6L	ТСИ	3500	1200	1800	4500	1200	2350	1960	2680
TJ275DW-NG5A	DOOSAN	273	218	246	197	GV158TIR	8V	ТСИ	3500	1650	1850	4500	1650	2350	2450	3200
TJ350DW-NG5A	DOOSAN	351	281	317	254	GV180TIR	10V	ТСИ	4000	1750	2000	5000	1750	2500	2720	3580
TJ430DW-NG5A	DOOSAN	429	343	388	310	GV222TIR	12V	ТСИ	4001	1750	2000	5000	1750	2500	3100	3960



Шумопоглощающий кожух

Кожухи для дизельных электростанций проектируются при помощи компьютерных технологий, позволяющие минимизировать уровень шума в соответствии с требованиями «Охраны окружающей среды» и достичь максимального эффекта при эксплуатации электростанций в сложных климатических условиях. Для производства кожухов используются стальные листы высокого калибра со специальной изоляцией соответствующие требованиям ISO1813. Степень защиты - IP54.

Блок-контейнеры

Дизельная электростанция в блок-контейнере северного исполнения предназначена для обеспечения гарантированного запуска станции в любых сложных климатических условиях. Таким образом гарантируется запуск электростанции в автоматическом режиме при температуре окружающей среды от -50°C до +50°C.

Блок-контейнер северного исполнения комплектуется автоматическими вентиляционными клапанами, охранно-пожарной сигнализацией, щитом собственных нужд, аварийным и основным сервисным

освещением, монтажными отверстиями, системой отвода выхлопных газов, системой пожаротушения и дополнительным огнетушителем, запирающимися монтажными воротами и дверьми.

Мобильные шасси

По запросу Покупателя дизельные электростанции могут быть установлены на мобильные шасси. Использование передвижных дизельных электростанций на базе контейнеров и мини-контейнеров по сравнению со стационарными имеет ряд преимуществ:

- мобильность, удобство транспортировки;
- значительно меньшее количество согласований в контролирующих органах;
- использование стандартных колесных шасси, которые изготавливаются как из отечественных, так и из импортных комплектующих, позволяет быстро поставить прицеп на учет в МРЭО и начать эксплуатацию электростанции;
- не требуются мероприятия, связанные с установкой дизель-генератора, т.е. с поиском площадки для установки,
- не нужен фундамент и т.д.



Не секрет, что большинство потребителей отдают свое предпочтение тому или иному производителю оборудования именно по причине наличия качественного и своевременного сервиса и склада запасных частей, а не по причине известности бренда поставщика.

На сегодняшний день в России и странах СНГ эксплуатируются сотни дизельных генераторов "TEKSAN", и каждая из них нуждается в качественном сервисном обслуживании. Качество предоставляемых сервисных услуг для компании "TEKSAN" является приоритетной задачей.

Для повышения оперативности реагирования сервисной службы, компания "TEKSAN" организовала сеть собственных сервисных центров, а так же сервисные центры на базе дилеров по всей России. Компания "TEKSAN" постоянно повышает квалификацию сервисных инженеров и увеличивает складские запасы расходных материалов и комплектующих, что в свою очередь, сказывается на сокращении сроков устранения неисправностей.



ТЕКСАН-Россия
Россия, 117246, Москва,
Научный проезд, д.19, офис 502
Т.: +7 /495/ 231-42-10
Ф.: +7 /495/ 231-42-09
e-mail: ak@angara.su

ТЕКСАН-Поволжье
Россия, 443093, Самара,
ул.Партизанская 80А, оф.201
Т.: +7(846)373-15-54, 372-04-04
Ф.: +7(846)373-81-02
samara@angara.su

ТЕКСАН-Восток
620026, Россия, Екатеринбург,
ул. Белинского, д.83, этаж 12,
оф. 16
Т.:+7(343)297-16-27
regions@dalgakiran.com

